

Wallbox Pulsar Plus

Wallbox Pulsar Plus est un système de charge intelligent pratique pour véhicules électriques et hybrides rechargeables, qui se connecte à la plateforme de gestion de charge myWallbox par Wi-Fi ou Bluetooth. Le Pulsar Plus est systématiquement livré avec une protection intégrée contre les fuites CC.

Le modèle Pulsar Plus est compact et bénéficie de la technologie la plus évoluée pour fournir des performances de charge optimales. Pulsar Plus s'adapte facilement à toutes les installations, que ce soit dans un garage privé ou dans un parking collectif.

Points forts

- Toujours connecté via le Wi-Fi ou le Bluetooth.
- Dimensions réduites.
- Optimisez votre infrastructure de charge et réduisez les temps de charge, grâce à la technologie d'amplification de puissance Power Boost.
- Voyants lumineux d'état de charge intégrés.
- Protection intégrée contre les fuites CC.



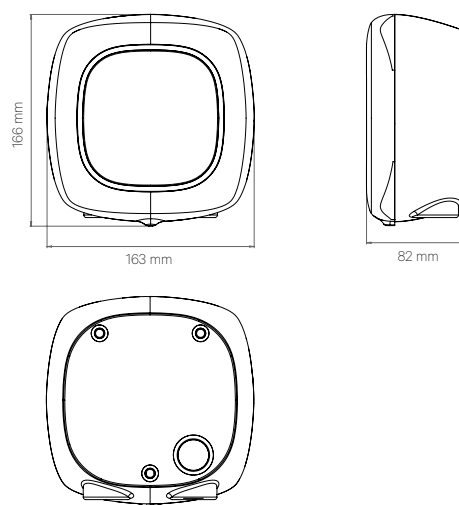
Spécifications générales

Modèle	Pulsar Plus
Longueur du câble	5 m (7 m en option) ^[1]
Type de connecteur	Type 1 (SAE J1772) ou Type 2 (IEC 62196-2)
Dimensions	166 x 163 x 82 mm (sans câble)
Poids	1 kg (sans câble)
Température de fonctionnement	-25 °C à 40 °C
Température de stockage	-40 °C à 70 °C
Marquage CE	LVD 2014/35/EU, EMCD 2014/30/EU, IEC61851-1, IEC61851-22, IEC62196-1

Spécifications électriques

Alimentation maximale en sortie	7,4 kW (1P) / 22 kW (3P) ^[2]
Tension d'entrée	110 / 230 V CA ± 10 % (1P) / 400 V CA ± 10 % (3P) ^[2]
Courant maximum	Câble 32 A, 5x6 mm ²
	Courant de charge configurable de 6 A à 32 A
Fréquence nominale	50 Hz / 60 Hz
Indice de protection	IP54 / IK08
Catégorie de surtension	CAT III
Détection de courant résiduel	CA 30 mA / CC 6 mA
RCCB	RCCB externe requis ^[3]

Dimensions



Interface utilisateur et communications

Connectivité	Wi-Fi / Bluetooth
Identification de l'utilisateur	Application Wallbox / Portail myWallbox
Interface utilisateur	Application Wallbox / Portail myWallbox
Informations sur l'état du chargeur	Halo LED RVB / Application Wallbox / Portail myWallbox
Fonctionnalités incluses	Power Sharing Smart
Fonctionnalités facultatives	Power Boost

[1] Uniquement disponible pour les chargeurs 3P de type 2.
 [2] 3P uniquement disponible pour le type 2.
 [3] Type A ou Type B conformément aux réglementations locales.

Portail myWallbox

La plateforme cloud myWallbox vous permet de configurer, de surveiller et de gérer à distance votre chargeur via une application mobile ou un portail Web. Elle convient aussi bien aux particuliers qu'aux entreprises.



- **Information et gestion en temps réel** : Connectez-vous depuis n'importe quel appareil pour obtenir des informations sur la consommation, le temps de charge, le coût de l'énergie ou les sessions téléchargées et actives de votre chargeur.
- **Rapports réguliers** : Téléchargez facilement toutes les informations sur la consommation d'énergie, les coûts, les sessions téléchargées, les données historiques et bien plus encore, au moment où vous en avez besoin.
- **Configuration à distance** : Réglez le courant de charge en fonction de vos besoins ou verrouillez et déverrouillez votre chargeur afin d'éviter toute utilisation inappropriée. Tout cela d'un simple clic.

Application Wallbox

Gérez tous les paramètres depuis votre téléphone mobile ou votre tablette via l'application Wallbox.

- Permet de contrôler le chargeur via le portail myWallbox en Bluetooth.
- Installez votre appareil et accédez à votre consommation.
- Programmez des séances de charge pendant les heures creuses.
- Réglez le courant de charge en fonction de vos besoins ou verrouillez et déverrouillez votre chargeur afin d'éviter une utilisation inappropriée. Tout cela d'un simple clic.

